

بادسنج گلخانه

مدل BKGA-200



دستگاه بادسنج گلخانه مدل BKGA-200 یک دیتالاگر سرعت باد است که جهت جلوگیری از حوادث بر اثر طوفان ها و باد های شدید از آن استفاده می شود.

این دستگاه دارای یک سنسور سرعت باد می باشد که میزان سرعت باد را تبدیل به سیگنال الکتریکی می کند و سپس آن را برای دستگاه لاگر ارسال می نماید .

دستگاه دیتالاگر سیگنال دریافتی از طریق نمایشگر به کاربر نمایش می دهد و در صورت تنظیمات قبلی می تواند با استفاده از رله داخلی دستگاهی را فعال یا غیر فعال نماید.

همچنین یک آژیر داخلی در دستگاه لاگر تعبیه شده که می تواند در سرعت باد مشخصی که توسط کاربر تنظیم می گردد به صدا در آید.



آژیر خطر

Alarm buzzer



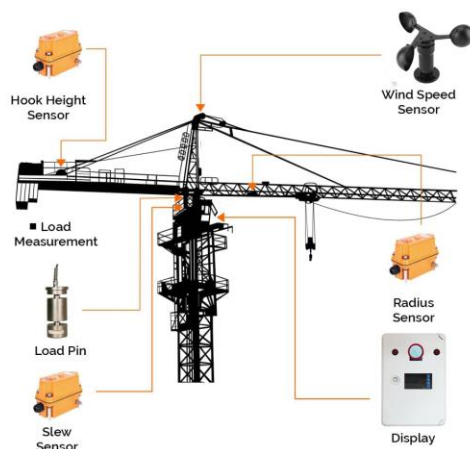
منبع تغذیه داخلی

220V AC



دارای رله داخلی

۲ عدد رله قابل تنظیم



جدول مشخصات فنی سنسور

رنج اندازه گیری	0~50 m/s
دقت اندازه گیری	0.3 m/s
جنس بدنه سنسور	Aluminum
دمای کاری	-20° ~ 70°
ولتاژ کاری	9 ~ 28 V DC

جدول مشخصات

صفحه نمایش	سون سگمنت صنعتی
قابلیت نمایش واحد	دارد
رله Normally Open	یک عدد
رله Normally Close	یک عدد
ولتاژ کاری	220V AC



سایت بیار کالا با بیش از ۱۰ سال سابقه در زمینه تولید و تامین دستگاه های ابزار دقیق و الکترونیکی در خدمت شماست.

در بیار کالا شما می توانید با نازل ترین قیمت و با بهترین کیفیت ممکن خرید نموده و خرید خود را در کمترین زمان ممکن با بهترین گارانتی و خدمات پس از فروش دریافت نمایید.

محصولات بیار کالا شامل ، انواع فلومتر های مغناطیسی، التراسونیک، ورتکس ، توربینی و مس ، انواع ایستگاه های هواشناسی و سنسور های هواشناسی ، ارتفاع سنج های مخازن ، فشار سنج ها و دیگر کالا های ابزار دقیق و صنعتی می باشد.

سفارش شما توسط کارشناسان مجرب بیار کالا بررسی شده و در سریع ترین فرصت پاسخ داده خواهد شد. همچنین کارشناسان ما شما را در انتخاب هرچه بهتر لوازم ابزار دقیق همراهی و یاری می نمایند.



استان البرز، کرج، جاده ماهدشت ،
شهرک مهندسی زراعی ، پارک علم و
فناوری امام خمینی ره ، بیار کالا



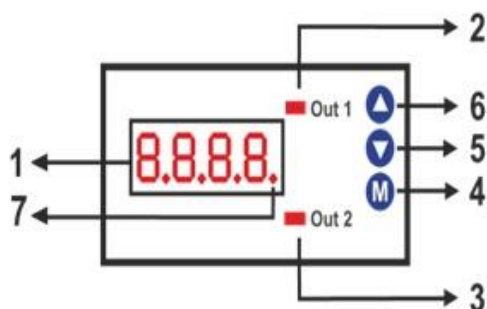
۰۲۱-۲۸۴۲۲۱۷۱
۰۹۱۰۶۰۱۰۱۱۶



www.biarkala.ir
info@biarkala.ir

راهنمای نصب دستگاه BKGA-200

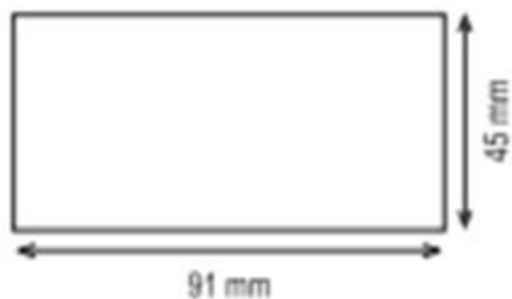
شرح پانل



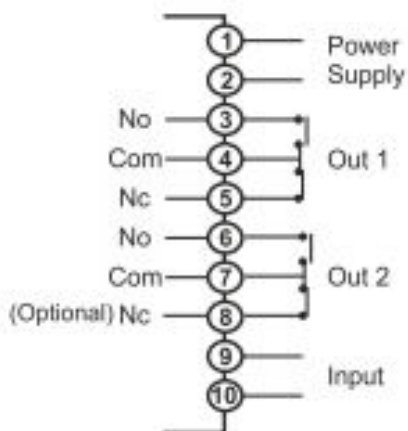
- ۱- صفحه نمایشگر دستگاه
- ۲- نشانگر فعال بودن رله اول (OUT 1)
- ۳- نشانگر فعال بودن رله دوم (OUT 2) (در صورت دو رله بودن نمایشگر)
- ۴- کلید دسترسی و یا ذخیره پارامترهای تنظیمی (M)
- ۵- کلید تغییر وضعیت و کاهش پارامترها (▼)
- ۶- کلید تغییر وضعیت، افزایش پارامترها و عملکرد ماکسیمتر (▲)
- ۷- نشانگر شروع به کار تایمر رله اول

ثبت بالاترین وضعیت ورودی (ماکسیمتر)

این دستگاه قادر به ثبت و ذخیره بالاترین حد ورودی می باشد.
جهت نمایش این مقدار می بایست کلید (▲) را نگه داریم.
جهت ریست و پاک کردن این مقدار کفایت کلید (▲) ، به مدت ۶ ثانیه نگه داشته شود.



Model/Dimension	96(W)×48(H)×110(D)
Input Range	0(4) – 20mA DC
Display Range	0.000 to 9999
Scale Function	High & Low Scale Setting (-99 - 10000)
Output	2 Relays - 250V AC,3A (R Load) / SSR
Accuracy	Within $\pm 0.1\%$ of F.S+1digit
Power Supply	220V AC 50 Hz.
Operating/Condition	-10~55°C / 35~85% RH







حداکثر جریان خروجی رله های دستگاه،
۳ آمپر اهمی با ولتاژ 250V AC می باشد.

نحوه نصب و راه اندازی دستگاه

با اتصال برق به ترمینال های ۱ و ۲ که در قسمت پشت دستگاه قرار گرفته است دستگاه روشن شده و پیغام **Adns** را به مدت ۲ ثانیه نمایش خواهد داد. سپس با اعمال ورودی مورد نظر به ترمینال های ۹ و ۱۰ مقدار ورودی بر روی صفحه نمایشگر نشان داده خواهد شد. همچنین ترمینال های ۳ و ۴ و ۵ به ترتیب تیغه های باز، مشترک و بسته رله اصلی و ترمینال های ۶ و ۷ تیغه باز رله آلارم می باشند.

نحوه ورود و تنظیم منوی پارامترهای اپراتور

با نگه داشتن کلید  و سپس با فشار دادن کلید  وارد منوی تنظیم پارامترها می شویم که بوسیله ی کلید های  و  می توان مقدار و یا نوع هر پارامتر را تعیین نمود. لازم به ذکر

است پس از تنظیم مقدار و یا نوع هر پارامتر با فشار دادن کلید **M** پارامتر مورد نظر ذخیره شده و وارد پارامتر بعدی می شویم.

ترتیب پارامتر های منوی اپراتور

۱- **dc.P** توسط این پارامتر، می توان محل نمایش اعشار (Point) را تعیین نمود.

0.000 ↔ 00.00 ↔ 000.0

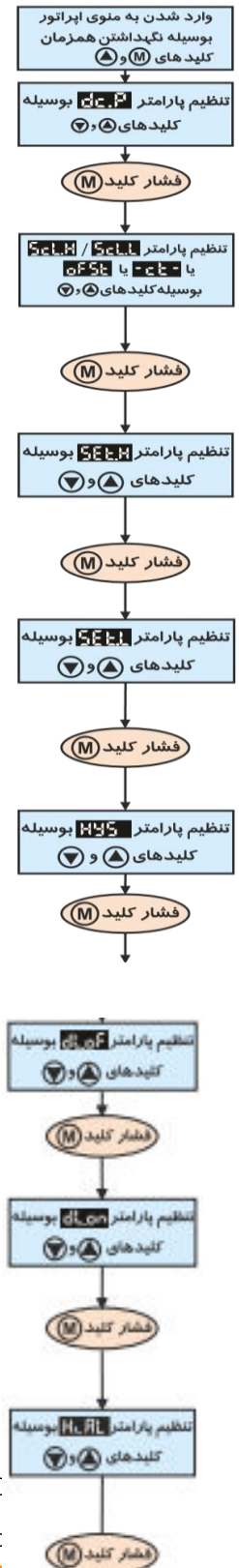
۲- **SELL** / **SELLH** یا **-ct-** (۱-۹۹۹۹) این پارامتر جهت تنظیم ضرایب ورودی دستگاه تعیبه شده است که بر حسب نیاز در بعضی از مدل های این دستگاه وجود دارد. **afst** (مختص به بعضی مدل ها) این پارامتر به منظور اصلاح خطای نمایش نسبت به ورودی تعیبه شده است.

۳- **SEEM** (۱۰۰۰۰-۹۹) بوسیله این پارامتر می توان محدوده کارکرد دستگاه در حد بالا را تنظیم نمود که عبور مقدار ورودی از این محدوده باعث وصل رله اول خواهد شد.

۴- **SELL** (۱۰۰۰۰-۹۹) بوسیله این پارامتر می توان محدوده کارکرد دستگاه در حد پایین را تنظیم نمود که عبور مقدار ورودی به پایین تر از این محدوده باعث وصل رله خواهد شد.

۵- **HYS** (۱-۹۹۹۹) بوسیله این پارامتر می توان فاصله قطع و وصل شدن رله اصلی (اول) نسبت به **SEEM** و **SELL** تنظیم نمود.

۶- **dLoF** (۱-۹۹۹) بوسیله این پارامتر می توان زمان تاخیر در قطع رله اصلی هنگامی که ورودی به اندازه **HYS** بالاتر از پارامتر **SELL** پایین تر از پارامتر **SEEM** بیاید را تنظیم نمود.



۷- **dLon** (۰-۹۹۹-۰ ثانیه) بوسیله این پارامتر می توان زمان تاخیر در وصله رله اصلی (اول) را در هنگامی که ورودی به بالاتر از پارامتر **SEELH** و پایین تر از **SEEL** رسیده باشد تنظیم نمود.

۸- **Hi.AL** (۰-۹۹۹۹-۰) این پارامتر مختص مدل های دو خروجی بوده و بوسیله ی آن می توان محدوده عملکرد رله آلارم در حد بالا را مشخص نمود که عبور مقدار ورودی به بالاتر از این محدوده باعث وصل رله دوم خواهد شد.

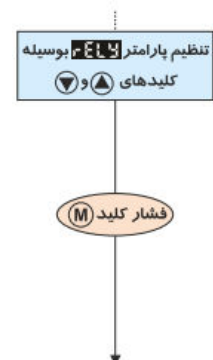
۹- **LoAL** (۰-۹۹۹۹-۰) این پارامتر مختص مدل های دو خروجی بوده و بوسیله آن می توان محدوده عملکرد رله آلارم در حد پایین را مشخص نمود. که عبور مقدار ورودی به پایین تر از این محدوده باعث وصل رله دوم خواهد شد.

۱۰- **HYAL** (۱-۹۹۹۹-۰) بوسیله این پارامتر می توان فاصله قطع و وصل رله دوم (آلارم) نسبت به پارامتر های **Hi.AL** و **LoAL** را مشخص نمود.

۱۱- **dL.AL** (۱-۹۹۹۹-۰ ثانیه) بوسیله این پارامتر می توان زمان تاخیر در وصل و قطع رله آلارم را در هنگامی که ورودی به بالاتر از پارامتر **Hi.AL** و پایین تر از **LoAL** رسیده باشد تنظیم نمود.

۱۲- **r2d** به وسیله این پارامتر می توان عملکرد خروجی رله ها را به صورت مستقیم (d) و یا معکوس (r) تعیین نمود. (تغییر تیغه باز به بسته و بالعکس) در مدل های دو خروجی عملکرد هر رله را به طور مجزا می توان بر روی حالت های (d) یا (r) تنظیم نمود که به صورت زیر و توسعه کلیدهای **r** و **d** انجام میگیرد.

مثال: **r2d** ۱ رله اول ۲ رله دوم
 ۳ حالت معکوس (Reverse) ۴ حالت مستقیم (Direct)



- ۱- نمایش عبارت **-or-** نشان دهنده عبور ورودی از آخرین رنج دستگاه می باشد.
- ۲- نمایش عبارت **-Sb-** نشان دهنده قطع و یا عدم اتصال صحیح سنسور می باشد.